

Taster WTCH102



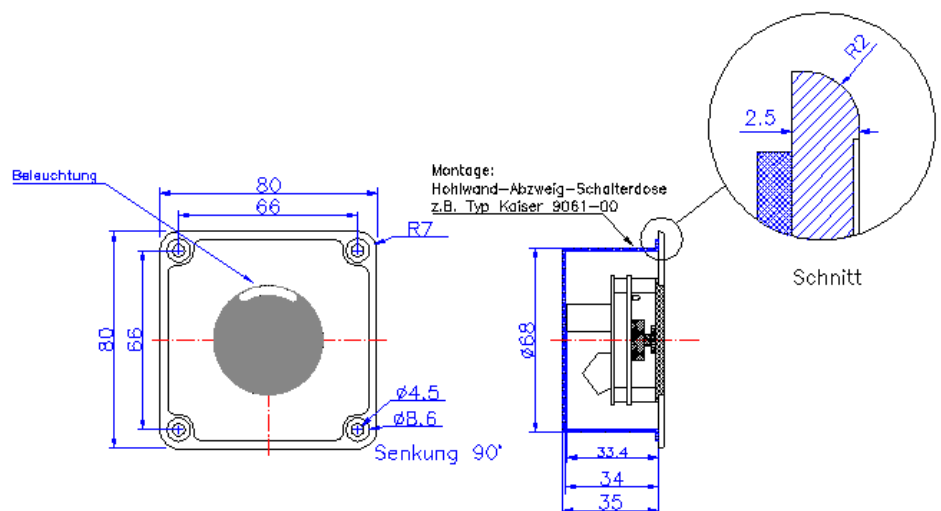
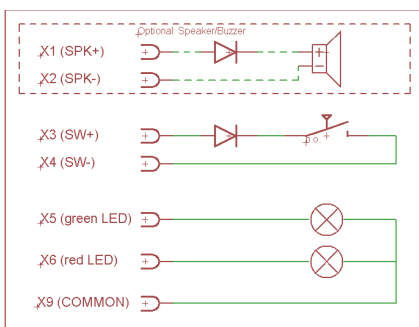
- 40mm Betätigungsfläche
- LED Leuchtfeld rot+grün
- Taktile Symbole
- Braille-Schrift
- Farben+Symbole wählbar
- EN50155
- TSI PRM

Der Taster ist mit drei präzisen verschleißarmen Kurzhubtastern und einer 40 mm großen Tastfläche ausgestattet. Der Schließkontakt wird über zwei Anschlußklemmen nach außen geführt. Zur Anzeige stehen zwei LED-Reihen, eine rote und eine grüne, zur Verfügung. Diese werden ebenfalls über Anschlußklemmen beschaltet. Eine integrierte Elektronik sorgt für konstante Helligkeit der LEDs unabhängig von Spannungsschwankungen. Die LEDs können entweder mit +24V-DC oder mit GND aktiviert werden – hierzu ist der gemeinsame Pol (X9; „COMMON“) entsprechend zu beschalten. Technische Änderungen vorbehalten!



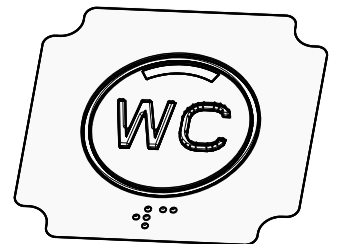
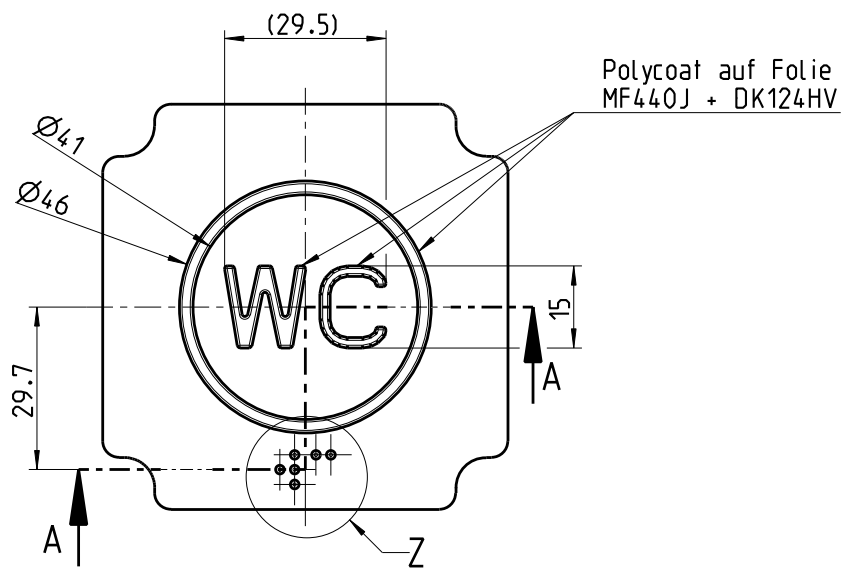
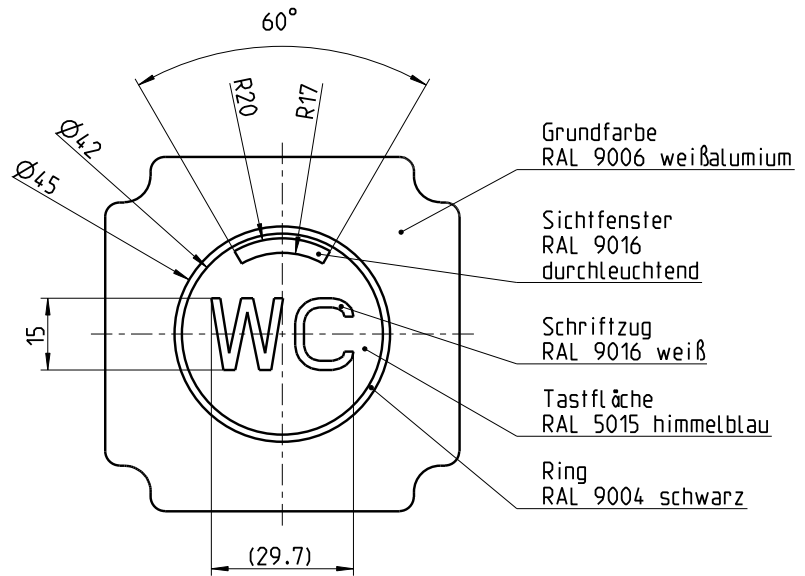
Technische Daten

Allgemein	
Tasterserie	WTCH101 ... WTCH104
Abmessungen	80 x 80 x 40 mm (B x L x H)
Lebensdauer	ca. 1 Mio. Zyklen
Elektrische Eigenschaften	
Eingangsspannung	24 V (+/-30 %) DC
Stromaufnahme	max. 2x20 mA = 40 mA
Schaltstrom	max. 250 mA
Schaltspannung	max. 50 V
Betätigungskraft	ca. 3 - 9 N
Anschlußart	WAGO 236



Ersatzschaltbild

Abmessungen: Einbausituation für Betätigungselement (Erhabener Druckknopf steht ca. 5mm hervor.)



WTCH102_ger 1.0



m-u-t GmbH
Am Marienhof 2
22880 Wedel, Germany

fon: +49 4103 - 9308 - 0
fax: +49 4103 - 9308 - 99
info@mut-group.com

Copyright m-u-t AG. Das m-u-t Logo ist eine eingetragene Handelsmarke der m-u-t AG. Alle Rechte vorbehalten. Alle Firmen- und Produktnamen sind Handelsmarken und/oder registrierte Handelsmarken der entsprechenden Eigentümer. Sonderfunktionen, Preise, Verfügbarkeiten und Spezifikationen können sich ändern.