

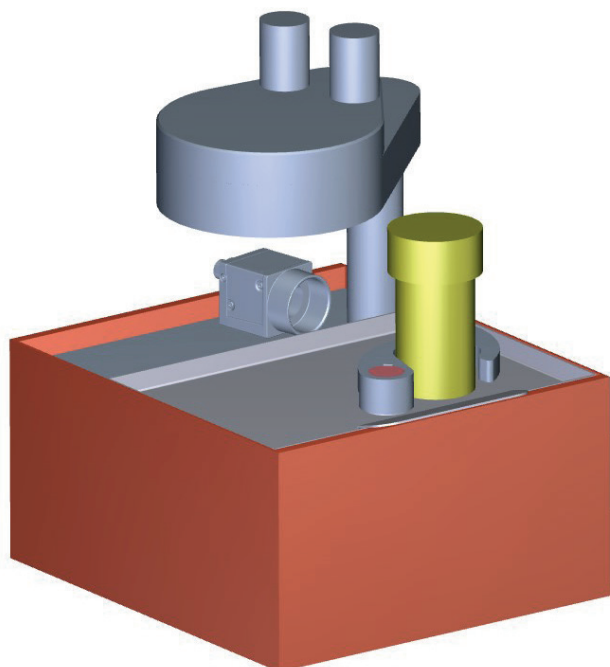


MEMBER OF THE NYNOMIC GROUP

Konzepte

Kleiner Re- und Decapper

Dieses Konzept beschreibt einen kleinen De- und Recapper, der so klein sind, dass er in sehr vielen unterschiedlichen marktgängigen Laborautomationssystemen zum Einsatz kommen kann. Das Modul ist für das Öffnen und Schließen von Röhren mit einem sehr großen Spektrum unterschiedlicher Probenbehälter konzipiert. Weitere Funktionen, die für einen reibungslosen Prozess in Ihrem Gesamtsystem notwendig sind, wie die automatische Erkennung des Behältertyps und seiner Geometrie sowie das Lesen der Barcodeinformationen, sind dabei ebenso selbstverständlich wie eine sehr einfache und hygienische Reinigbarkeit.



m-u-t GmbH
Am Marienhof 2
22880 Wedel
Germany

☎ +49 4103 9308 - 0
☎ +49 4103 9308 - 99
✉ info@mut-group.com
🌐 www.mut-group.com